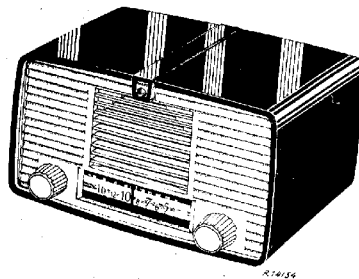


# PHILIPS

## SERVICE DOCUMENTATIE

voor de ontvanger

**BX115U-00**

1952

Voor voeding uit wissel- en gelijkspanningsnetten.

GOLFGEBIED

M.G. : 185 - 580 m (1622 - 517 kHz)

BEDIENINGSKNOPPEN

Links : Volume-regelaar + netschakelaar

Rechts : Afstemming

BUIZEN

B1 = UCH42

B2 = UF 41

B3 = UBC41

B4 = UL 41

B5 = UY 41

SCHAALVERLICHTINGSLAMP

L1 = 8034D-00

BANDBREEDTE

De M.F. bandbreedte (1:10) gemeten vanaf g1 van B1 is ca 15 kHz.

De "Overall" bandbreedte (1:10) gemeten vanaf de antennebus bedraagt bij 1000 kHz ca 13,5 kHz.

M.F.

452 kHz

NETSPANNING127 V  $\approx$ , 220 V  $\approx$ 

zie "aansluiten"

VERBRUIK

ca 40 Watt (220 V, 50 Hz)

LUIDSPREKER9742X Z(1000 Hz) = 5 ohm  
(kan niet gerepareerd worden)AFMETINGEN

Breedte : 26 cm

Hoogte : 16,5 cm

Diepte : 12,5 cm

GEWICHT

ca 2,2 kg (incl. buizen)

AANSLUITEN

Bij aflevering is het apparaat geschakeld voor 220 V  $\overline{\text{AC}}$ . Door de weerstanden R11 en R12 kort te sluiten, kan het apparaat geschikt worden gemaakt voor aansluiting op een net van 127V  $\overline{\text{AC}}$ . Verbindt hiertoe de punten A, B en C met elkaar (zie principe-schema).  
 Let bij aansluiting op een gelijkspanningsnet op de polariteit!

Attentie: Wanneer het apparaat door bovengenoemde omschakeling geschikt is gemaakt voor 127 V netten, plak dan over het vakje in het typenummerplaatje, waar vermeld staat 220 V, een stukje papier, waarop men 127 V schrijft. Dit voorkomt vergissingen wanneer het apparaat later nogmaals bij de reparateur terecht komt.

Indien na enige tijd blijkt, dat men het apparaat weer geschikt moet maken voor 220 V netten, geef dit dan weer op het typenummerplaatje aan!

Waarschuwing

Bij het repareren of afregelen, waarbij het apparaat onder spanning komt te staan, moet de ontvanger via een transformator met gescheiden wikkelingen op het net worden aangesloten. De secundaire wikkeling van deze transformator mag niet direct met aarde verbonden worden. Het chassis van het apparaat kan nu geaard worden. Op één scheidingstransformator mag slechts één apparaat aangesloten worden.

AFREGELLEN VAN DE ONTVANGER

- Opm. 1) Eventuele trimwas verwijderen door deze weg te schrappen. Niet verhitten, daar hierdoor het thermoplastisch materiaal kan smelten.
- Opm. 2) Het apparaat kan met chassis in kast afgeregeld worden. Alle af te regelen onderdelen bevinden zich aan de bovenzijde van het chassis.

A. M.F. KRINGEN

1. Volume-regelaar op maximum.
2. Variabele condensator op minimale capaciteit.
3. Apparaat aansluiten via transformator met gescheiden wikkelingen. Chassis aarden.
4. Outputmeter via trimtransformator op luidsprekerklemmen aansluiten. Kernen der M.F. kringen uitdraaien.
5. Voer via een condensator van 33000 pF een gemoduleerd signaal met een frequentie van 452 kHz toe aan g1 van B1.
6. Regel nu volgens onderstaande tabel de M.F. kringen af:

Volgorde van de te regelen kringen.	Afregelen op max. output
4e kring	S8-C14
3e kring	S7-C13
1e kring	S5-C10
2e kring	S6-C11

Na het afregelen van de laatste kring mag niet meer aan de kernen der M.F. bandfilters gedraaid worden.

7. Kernen aflakken.

B. H.F.- EN OSCILLATORRING

Hierbij is: Oscillatorfrequentie = afstemfrequentie + M.F.

Trimpunt 1 = aan linkerzijde van de schaal.

Trimpunt 2 = aan rechterzijde van de schaal.

1. Wijzer instellen.  
Draai afstemcondensator op minimum capaciteit. Stel nu wijzer in op linkerstreepje, dus trimpunt 1.
2. Volume-regelaar op maximum. Outputmeter via trimtransformator op luidsprekerklemmen aansluiten. Apparaat via scheidingstransformator met het net verbinden.
3. Variabele condensator m.b.v. afstemknop stellen op trimpunt 2. Via een normale kunstanterne een gemoduleerd signaal met een frequentie van 550 kHz aan antennebus toevoeren. Regel met de kernen van S3 en S2 op max. output.
4. Variabele condensator m.b.v. afstemknop stellen op trimpunt 1. Via een normale kunstanterne een gemoduleerd signaal met een frequentie van 1630 kHz aan antennebus toevoeren. Regel de trimmers C8 en C6 op max. output.
5. Bovenstaande punten 3 en 4 herhalen tot geen toename van output meer verkregen wordt.
6. Trimmers en kernen aflakken.

STROMEN EN SPANNINGEN

Buis	V <sub>a</sub> V	V <sub>g2(+4)</sub> V	V <sub>k</sub> V	I <sub>a</sub> mA	I <sub>g2(+4)</sub> mA	I <sub>g2</sub> mA
B1	Triode	72	-	-	3,6	0,25
	Hexode	148	60	-	2,4	3,1
B2	148	60	-	5,5	1,85	-
B3	54	-	-	0,42	-	-
B4	161	148	7,5	43	7,5	-

E<sub>net</sub> = 220 V $\sim$  V<sub>C1</sub> = 178 V I<sub>tot</sub> = 68 mA I primair = 180 mA (220 V $\sim$ )  
V<sub>C2</sub> = 148 V (150 mA (127 V $\sim$ ))

Bovenstaande metingen werden uitgevoerd met het Universele Meetinstrument GM 4257 en dienen ter orientatie.

Tijdens deze meting werd aan de antennebus geen signaal toegevoerd.

Stand volume-regelaar op max. en afstemming op ca 450 m.

UITKASTEN VAN DE ONTVANGER

1. Verwijder de knoppen.
2. Verwijder de achterwand.
3. Verwijder de 2 beugels, waarmede de luidspreker aan de kast bevestigd is. De luidspreker ligt dan los in de kast.
4. Draai de beide schroeven uit, waarmede het chassis aan de kast bevestigd is.
5. Het chassis kan nu met luidspreker uit de kast genomen worden.

Opm. Het is niet mogelijk de luidspreker in de kast achter te laten blijven, als alleen het chassis uit de kast genomen moet worden.

HET VERVANGEN VAN DE KNOFFEN

Voor dit apparaat wordt één soort knop geleverd en wel die met lange tuit. Deze knop kan zonder meer op de as van de volume-regelaar gemonteerd worden. Wil men deze knop gebruiken op de as van de condensator-aandrijving, dan moet van deze lange tuit een stuk afgezaagd worden, zoals aangegeven in fig. 1.

LIJST VAN ONDERDELEN

Bij het bestellen steeds vermelden:

1. Omschrijving van het apparaat
2. Kleurcode
3. Typenummer van het apparaat.

Aantal	Omschrijving	Codenummer
1	Kast (kleurcode M.G.)	A3 370 25.0
1	Achterwand	A3 253 43.0
5	Bevestigingsbeugel voor achterwand	A3 449 00.1
4	Speednut (voor bev.warmteschot en vensterplaat)	A3 321 39.0
2	Knop	A3 370 75.0
2	Stelschroef voor knop	07 803 10.0
1	Embleem	23 654 20.0
3	Tule voor bevestiging variabele condensator	49 922 26.2
2	Schroef voor bevestiging var.condensator	A3 712 72.0
1	Veer in aandrijfsnaar voor wijzer	A3 646 57.0
1	Schaal	A3 224 62.0
1	Schaalverlichtingslamphouder	A3 359 07.1
3	Klemveer voor bevestiging spoelbussen	A3 652 58.2
1	Zeskante moer voor bev. volume-regelaar	49 758 21.0
1	As voor volume-regelaar	A3 432 93.0
1	Stekerbuisplaat voor antenneaansluiting	A3 384 39.0
	<u>GEREEDSCHAP</u>	
	Service oscillator	GM 2882
		GM 2883
		GM 2884
	Universeel Meetapparaat	GM 4256
		GM 4257
	Transformator met gescheiden wikkelingen	E3 207 96.0
	Trimtransformator	09 992 22.0
	Vaseline smeltmassa	X 009 47.0

WEERSTANDEN-RESISTANCES-WIDERSTAENDE-RESISTENCIAS

R1	1 kohm	49 379 81.0	R9	0.68 Mohm	48 555 10/680K
R2	22 kohm	48 555 10/22K	R10	150 ohm	48 557 10/150E
R3	18 kohm	48 557 10/18K	R11	950 ohm	49 417 12.0
R4	1 Mohm	48 555 10/1M	R12	130 ohm	
R5	0.05 Mohm	49 900 00/DL450+	R13	N.T.C.	49 379 55.0
R6	0.45 Mohm	50K	R14	22 kohm	48 557 10/22K
R7	4.7 Mohm	48 555 10/4M7	R15	1.5 kohm	48 555 10/1K5
R8	0.22 Mohm	48 556 10/220K			

CONDENSATOREN-CONDENSERS-CONDENSATEURS-KONDENSATOREN-CONDENSADORES

C1	50 uF	48 317 57/50+50	C12	0.1 uF	48 751 20/100K
C2	50 uF		C15	100 pF	48 203 20/100E
C3	11-500 pF	49 001 56.1	C16	2700 pF	48 751 20/2K7
C4	11-500 pF		C17	10000 pF	48 751 20/10K
C5	1000 pF	48 757 20/1K	C18	22000 pF	48 743 20/22K
C6	30 pF	28 212 36.4	C19	22000 pF	48 757 20/22K
C7	47000 pF	48 750 20/47K	C20	220 pF	48 203 20/220E
C8	30 pF	28 212 36.4	C21	12 pF	48 201 10/12E
C9	476 pF	48 203 01/476E			

SPOELN-COILS-BOBINES-SPULEN-BOBINAS

S1	40 ohm	} A3 124 84.0	S7	14 ohm	} A3 124 25.4
S2	3.4 ohm		S8	14 ohm	
S3	12 ohm		C13	110 pF	
S4	4.2 ohm		C14	110 pF	
S5	14 ohm	} A3 124 25.4	S9	370 ohm	} A3 169 07.1
S6	14 ohm		S10	<1 ohm	
C10	110 pF				
C11	110 pF				

# BX115U-00

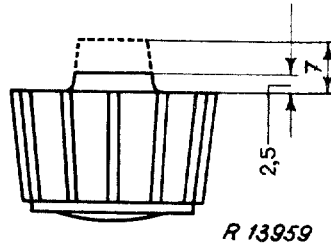


Fig.1

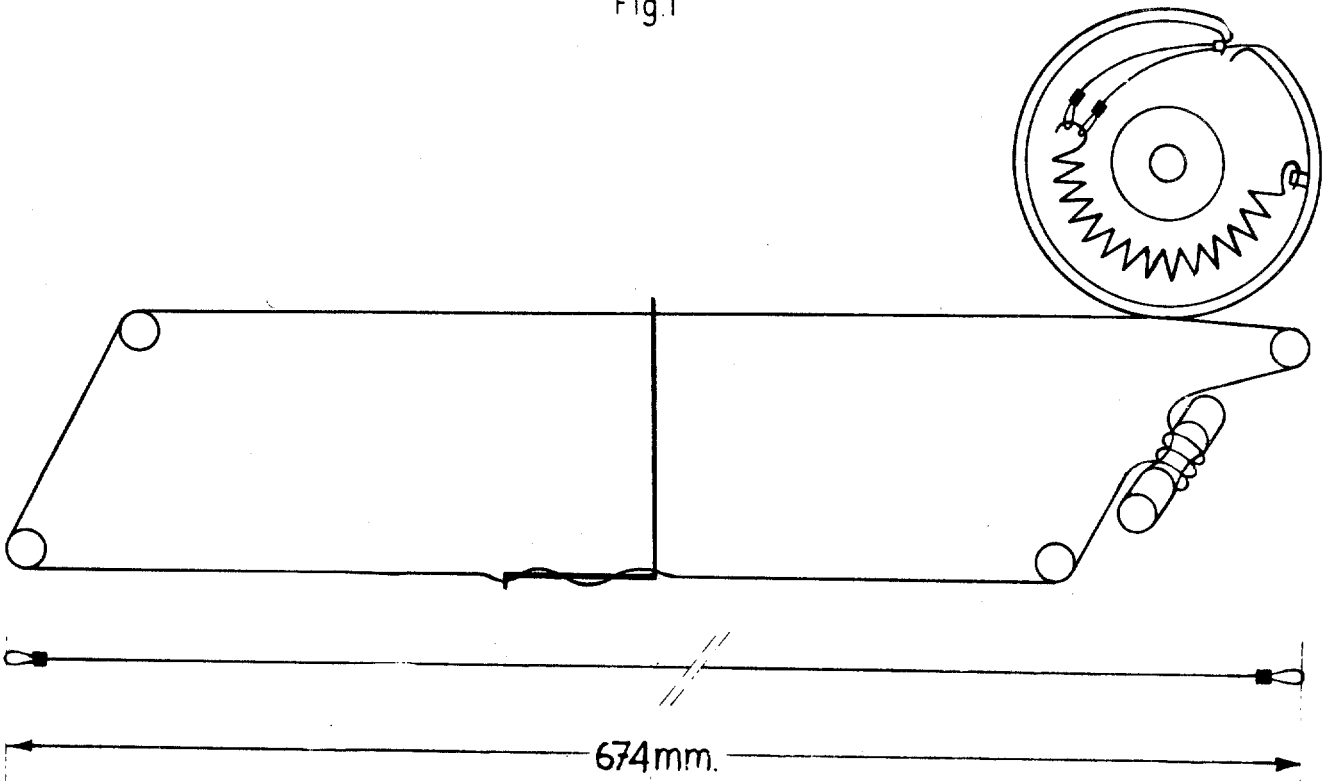


Fig.2

R13916

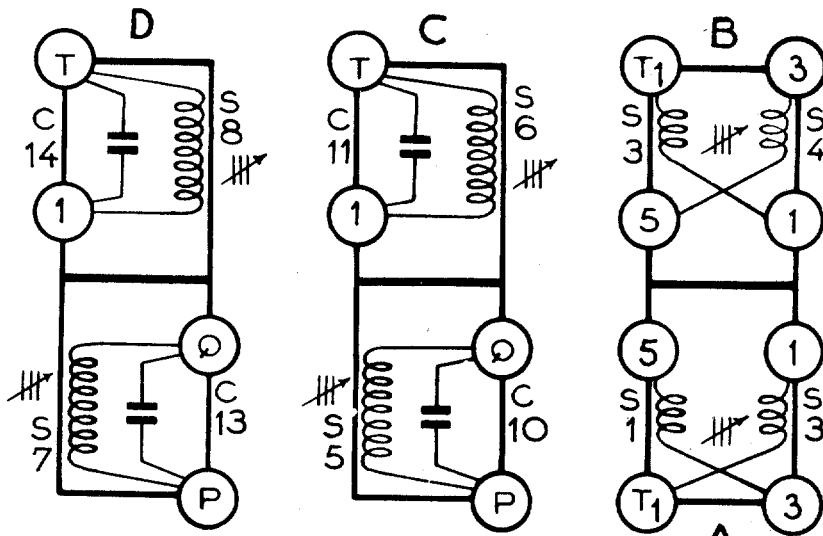
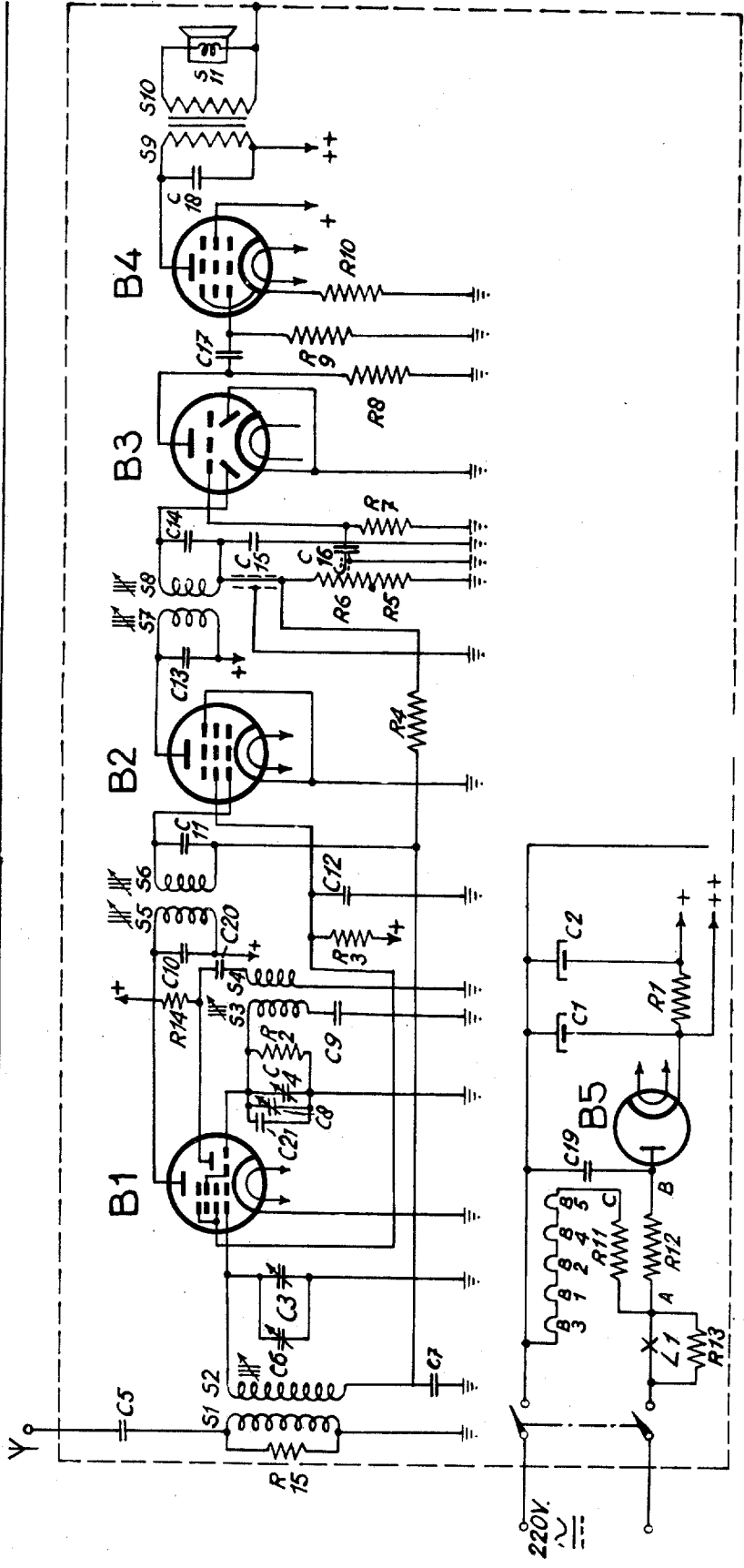


Fig.3

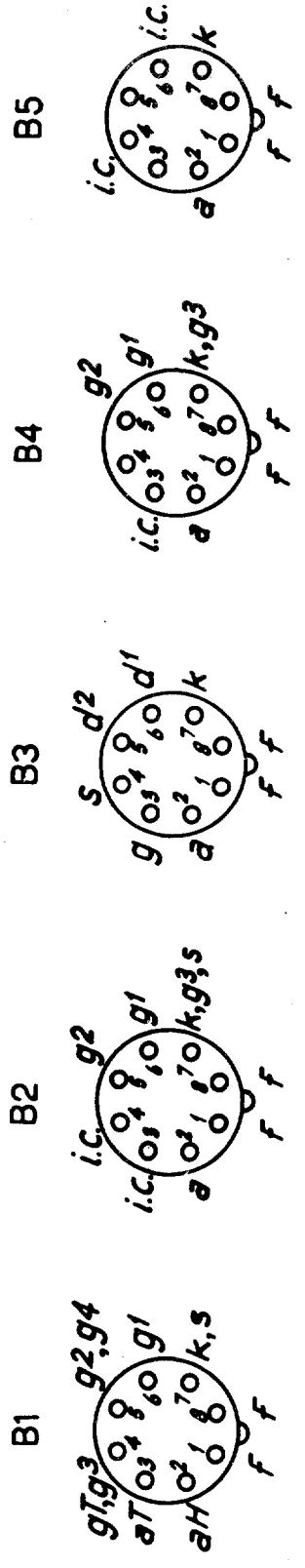
R13917

S.1.2.	3.4.	5.6.	7.8.	9.10.11
C.5.7	6.3	19.21.8.4.	9.1.2.20.70.11.12.	17.18.
R.15.	13.11.12.	2.1.14.3.	4.6.5.7.	8.9.10.



R13912

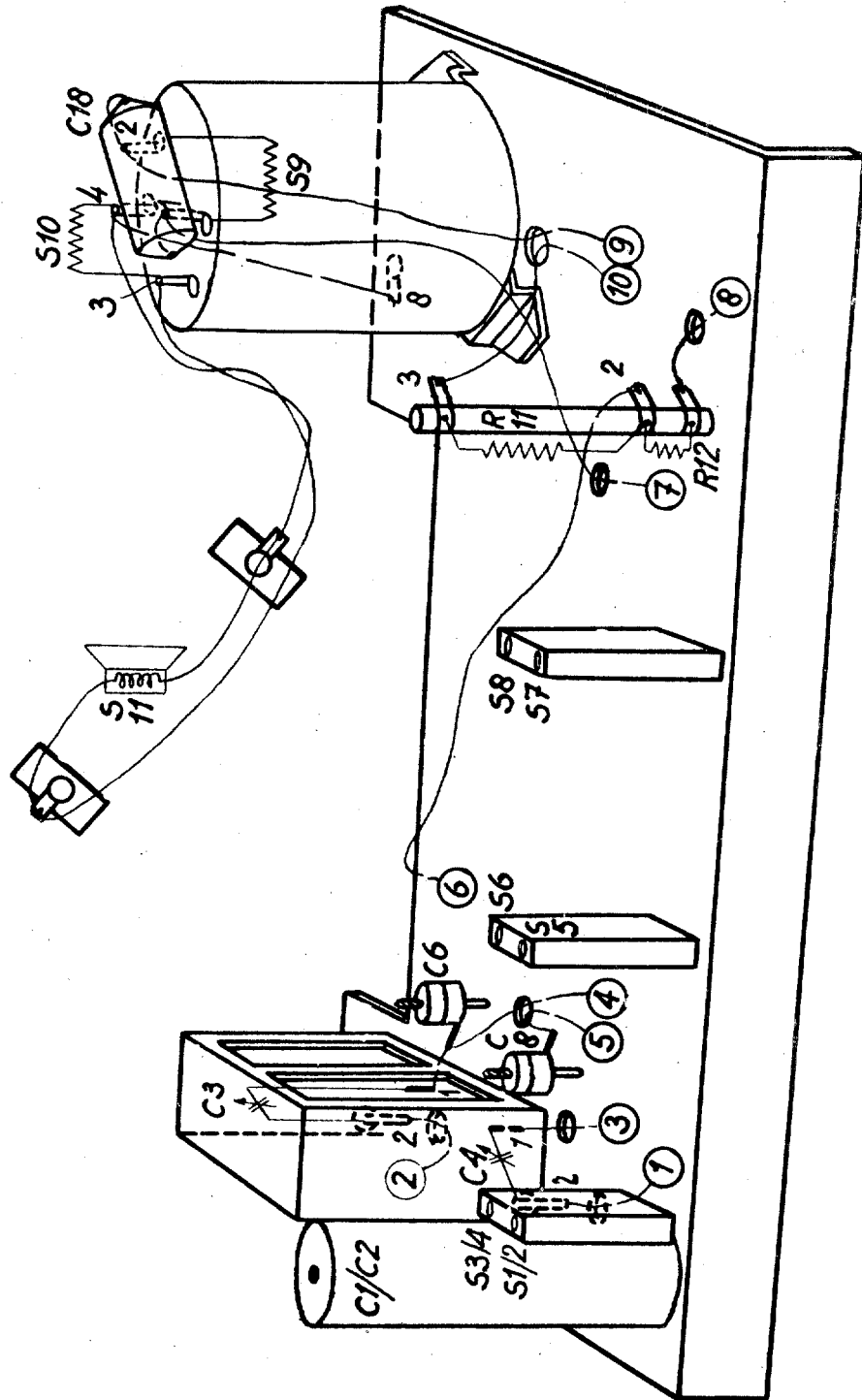
Fig.4







S:	1,2,3,4,	5,6,	10, 9
C:	7,2,	4,3, 8, 6,	18
R:		11,12	



R 13914

Fig.6